



Professional **HEAVY DUTY**
GAS 12-40 MA

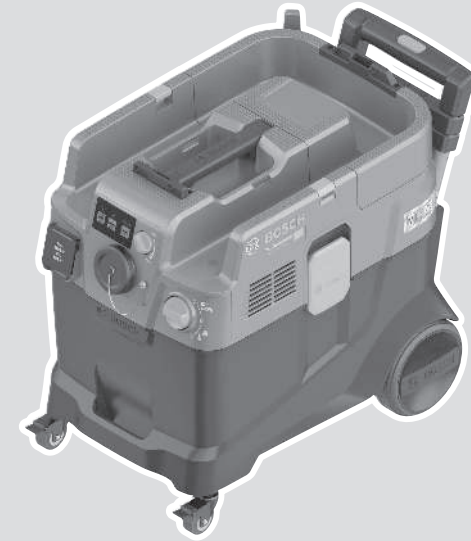
Robert Bosch Power Tools GmbH
70538 Stuttgart
GERMANY

www.bosch-pt.com

1 609 92A 920 (2026.03) T / 21



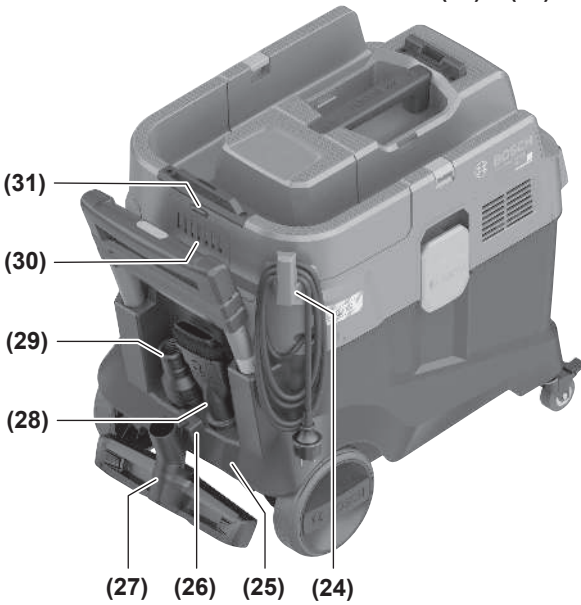
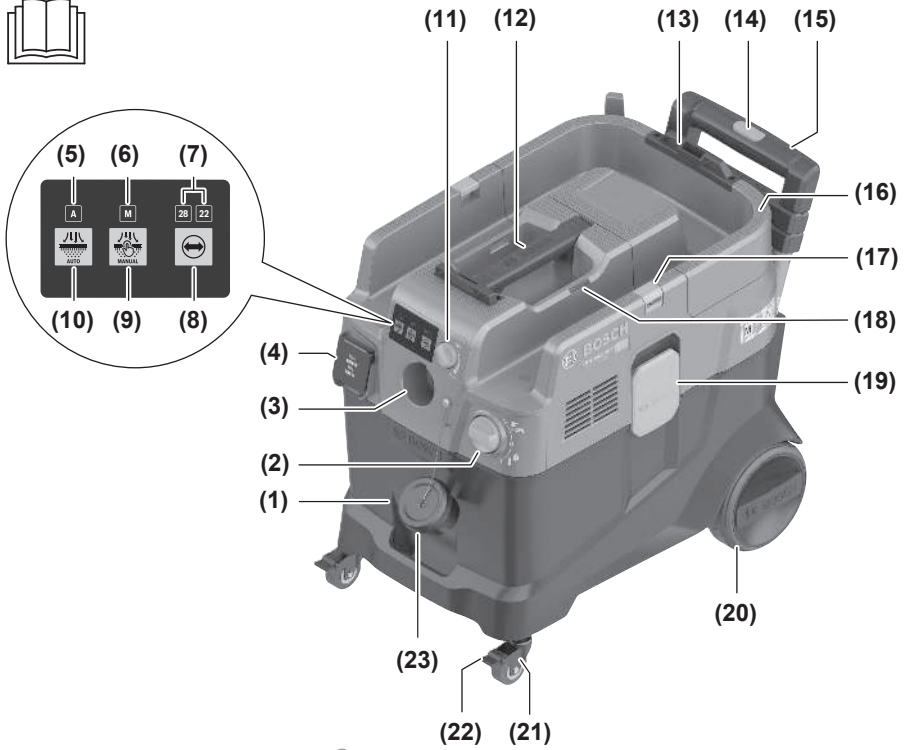
1 609 92A 920



دليل التشغيل الأصلي ar









(36)



(33)



(37)



(35)



(28)



(29)



(34)



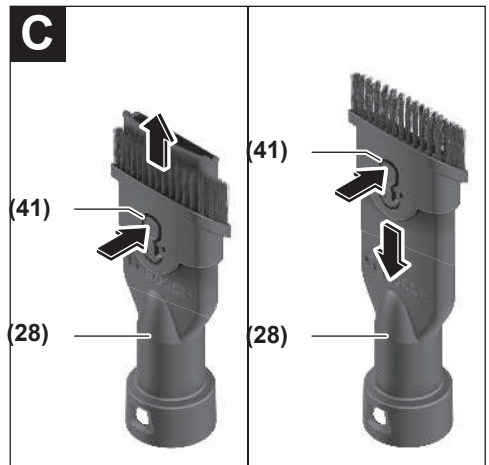
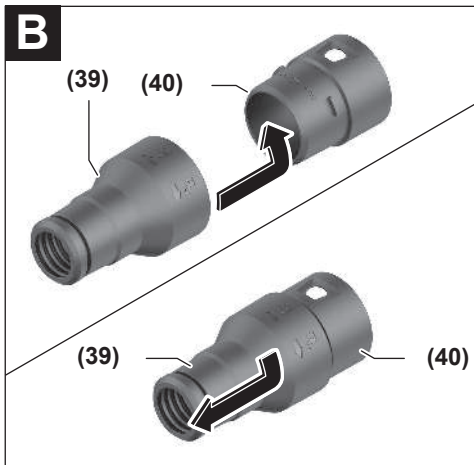
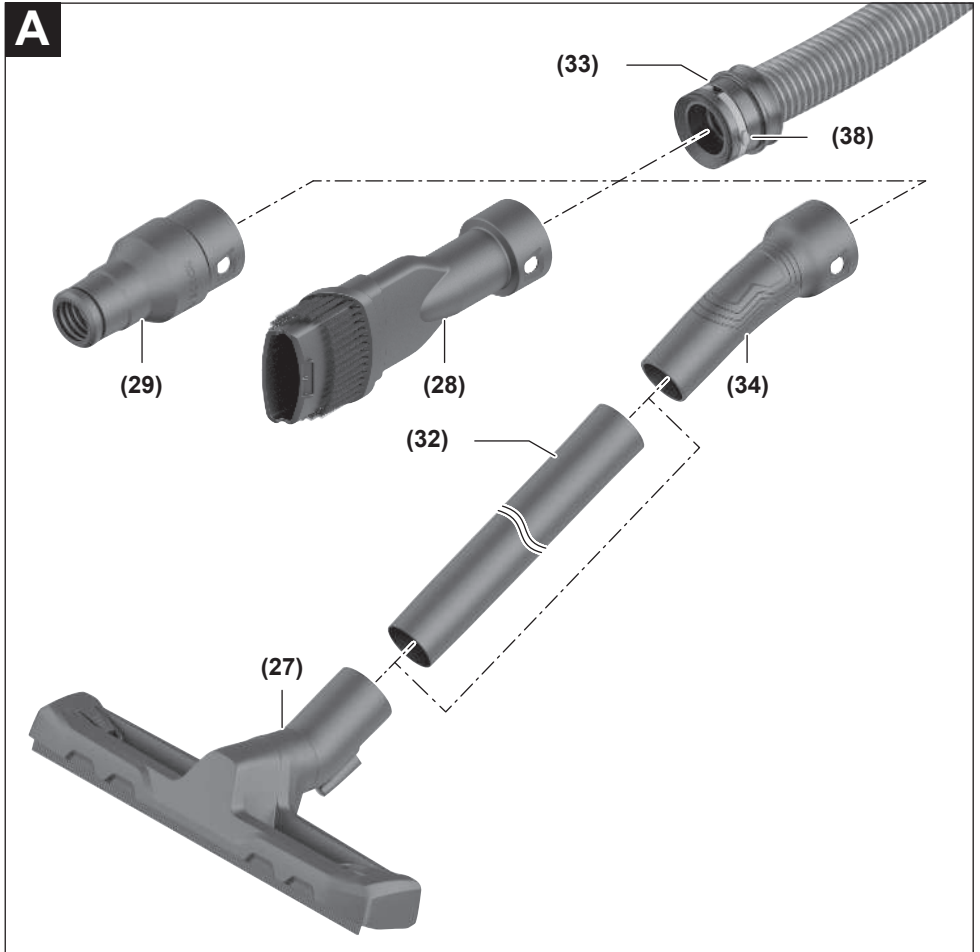
(27)

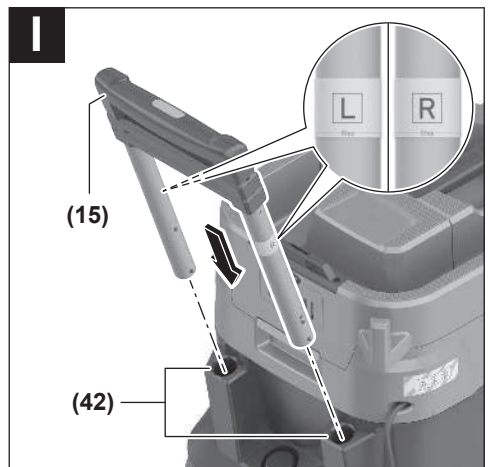
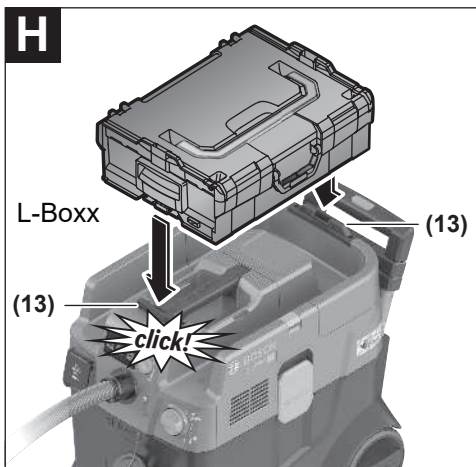


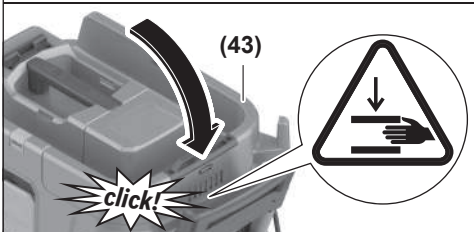
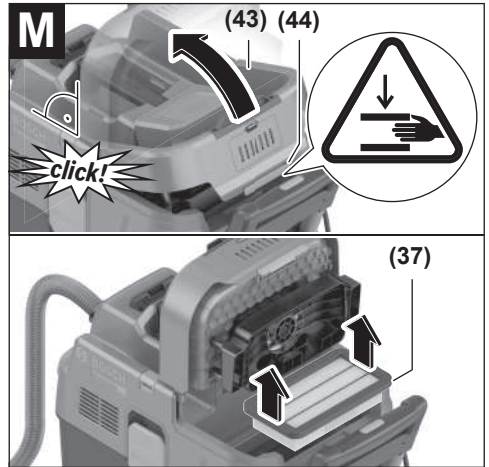
(15)



(32)









عربي

إرشادات الأمان الخاصة بالشفطة



اقرأ جميع إرشادات الأمان والتعليمات. إن ارتكاب الأخطاء عند تطبيق إرشادات الأمان والتعليمات قد يؤدي إلى حدوث صدمات كهربائية، و إلى نشوب المرائق و/أو الإصابة بجروح خطيرة. **احفظ بجميع الملاحظات التحذيرية والتعليمات للمستقبل.**

◀ هذه الشفطة غير مناسبة للاستعمال من قِبل الأطفال والأشخاص الذين يعانون من نقص في القدرات البدنية أو الحسية أو العقلية أو الذين ليست لديهم الدراية والمعرفة. وإلا فقد ينشأ خطر من الاستخدام الخاطئ أو وقوع إصابات.

◀ **قم بمراقبة الأطفال.** لضمان عدم عبث الأطفال بالشفطة.

◀ **احرص على مراعاة كافة لوائح الأمان الخاصة بالمواد المراد شفطها.**

⚠ **تحذير** لا تقم أبدًا بشفط المواد التي تحتوي على

الأسبستوس. يعتبر الأسبستوس مسببًا للسرطان.

⚠ **تحذير** لا تستخدم الشفطة إلا عند توافر معلومات كافية عن طريقة استخدامها والمواد التي يمكن شفطها وعن التخلص من هذه المواد بشكل آمن. اتباع الإرشادات بعناية يحد من وقوع أخطاء تشغيل أو إصابات.

⚠ **تحذير** الشفطة مناسبة لشفط المواد الجافة، ويمكن، عبر اتخاذ الإجراءات المناسبة، استخدامها أيضًا في شفط السوائل. يزداد خطر التعرض لصدمة كهربائية في حالة تسرب السوائل.

◀ لا تستخدم الشفطة في شفط السوائل القابلة للاشتعال أو الانفجار، مثل البنزين، الزيت، الكحول، المواد المذيبة. لا تقم بشفط غبار ساخن أو مشتعل أو انفجاري. لا تقم بتشغيل الشفطة في الأماكن المعرضة لخطر الانفجار. من الممكن أشتعال أو انفجار الغبار، والأبخرة والسوائل.

⚠ **تحذير** استخدم المقبس فقط للأغراض المحددة في دليل التشغيل.

⚠ **تحذير** أوقف الشفطة على الفور في حالة خروج رغوة أو ماء، و قم بتفريغ الوعاء. وإلا فقد تتعرض الشفطة للضرر.

◀ **انتبه! لا يجوز تخزين الشفطة في الأماكن المغلقة فقط.**

◀ **انتبه! قم بتنظيف مستشعرات مستوى ملء السوائل بشكل منتظم، وتأكد من عدم وجود أضرار بها.** وإلا فقد يتأثر الأداء الوظيفي سلبًا.

◀ **إن لم يكن بالإمكان تجنب تشغيل الشفطة في الأجواء الرطبة، فاستخدم مفتاح الوقاية من التيار المتخلف.** يقلل استخدام مفتاح الوقاية من التيار المتخلف من خطر التعرض للصدمة الكهربائية.

◀ **احرص قبل كل استخدام على إجراء فحص للشفطة والكابل والقباس. لا تستخدم الشفطة في حالة وجود أضرار بها. لا تفتح الشفطة بنفسك، ولا تقم بإصلاحها إلا لدى فنيين متخصصين مؤهلين، واستخدم قطع الغيار الأصلية فقط.** يزداد خطر التعرض للصدمة الكهربائية في حالة وجود أضرار بالشفطة أو الكابل أو القباس.

◀ **لا تقم بدهس الكابل أو تعرضه للانحصار. لا تسحب الكابل بغرض فصل القباس من المقبس أو تحريك الشفطة.** تزيد الكابلات الكهربائية التالفة من خطر التعرض للصدمة كهربائية.

◀ **افصل القباس عن المقبس قبل صيانة الشفطة أو تنظيفها، وقبل تغيير أوضاع ضبط الجهاز أو الأجزاء الملحقة وقبل وضع الشفطة جانبًا.** تساهم هذه الإجراءات الاحتياطية في منع التشغيل غير المقصود للشفطة.

◀ **قم بتوفير تهوية مناسبة في مكان العمل.**

◀ **احرص على إصلاح الشفطة لدى فنيين متخصصين مؤهلين فقط، واستخدم قطع الغيار الأصلية،** حيث يضمن هذا الحفاظ على سلامة الشفطة.

◀ **في حالة استخدام الشفطة في نطاقات بها مواد خطيرة على الصحة، فقم بتنظيف الجزء الخارجي للشفطة بالشفط أو مسحه وإحكامه ضد التسريب قبل إخراج الشفطة من نطاق الخطر.** في هذه الحالة تعتبر كافة أجزاء الشفطة ملوثة، حيث يجب أن تضمن عن طريق اتخاذ إجراءات مناسبة، عدم إمكانية انتشار المواد الملوثة.

⚠ **تحذير** تحتوي الشفطة على غبار يمثل خطورة على الصحة.

احرص على أن تتم عمليات التفريغ والصيانة، بما في ذلك خلع وعاء تجميع الغبار، من قبل عمال متخصصين فقط. يجب استخدام تجهيزات الوقاية المناسبة. لا تقم بتشغيل الشفطة دون نظام الفلاتر الكامل الذي تم تركيبه بعناية. وإلا فسيكون هناك خطر على صحتك.

◀ **تأكد قبل التشغيل أن خرطوم الشفط في حالة سليمة.** عند القيام بذلك، اترك خرطوم الشفط مركب على الشفطة، حتى لا يخرج الغبار دون قصد. وإلا فقد يتسبب ذلك في استنشاقك للغبار.

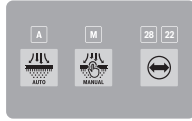
◀ **لا تستخدم الشفطة كمقعد للجلوس.** قد يؤدي ذلك إلى تلف الشفطة.

◀ **استخدم كابل الشبكة الكهربائية وخرطوم الشفط بحرص.** فقد يتسبب في تعرض الآخرين للخطر.

◀ **لا تقم بتنظيف الشفطة باستخدام تيار ماء موجه بشكل مباشر.** يزداد خطر التعرض للصدمة الكهربائية في حالة تسرب الماء إلى الجزء العلوي من الشفطة.

الرموز ومعناها

لا تستخدم الشفاطة كمقعد للجلوس أو كسلم أو للوقوف عليها. وإلا فقد تقع الشفاطة أو تتعرض للضرر. خطر التعرض للإصابة.



A

A

مؤشر LED للوضع الأوتوماتيكي لتنظيف الفلتر

M

M

مؤشر LED للوضع اليدوي لتنظيف الفلتر

28/22

22 28

مؤشر LED لقطر خرطوم الشفط زر وظيفة تنظيف الفلتر الأوتوماتيكية



زر التنظيف اليدوي للفلتر



زر قطر خرطوم الشفط (التدفق الحجمي)



آلية التشغيل/الإيقاف



شفط الغبار المتساقط من العدد الكهربائية المشغلة، تعمل الشفاطة أوتوماتيكية وتتأخر بقدر بسيط عند الإيقاف. المقبس الكهربائي بالشفاطة يسري به جهد كهربائي باستمرار.

الإيقاف



المقبس الكهربائي بالشفاطة لا يسري به التيار.

الشفط



شفط الغبار المتراكم والغبار من نظام الشفط. المقبس الكهربائي بالشفاطة يسري به جهد كهربائي باستمرار.

Min/Max



تحكم في قوة الشفط دون تدريج:
- أقصى قدرة شفط للتطبيقات التي تؤدي إلى تصاعد الغبار بدرجة كبيرة
- قدرة شفط مخفضة للتطبيقات التي تؤدي إلى تصاعد الغبار بدرجة أقل وللتحكم بقوة الشفط بين العدة الكهربائية الموصلة وسطح قطعة العمل (عند التجلخ مثلاً)

◀ قم بتوصيل الشفاطة بشبكة كهربائية مؤرضة بشكل سليم. يجب أن يحتوي المقبس الكهربائي وكابل الإطالة على وصلة أرضي سليمة.

◀ لا تستخدم المقبس الكهربائي بالشفاطة عند الشفط الرطب أو في البيئات المبتلة. فقد تتسبب ملامسة الماء في خطر حدوث قفلة كهربائية أو التعرض لصدمة كهربائية.

الرموز

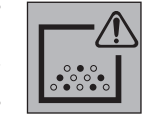
قد تكون الرموز التالية ذات أهمية من أجل استعمال الشفاطة. يرجى حفظ الرموز ومعناها. يساعدك تفسير الرموز بشكل صحيح على استعمال الشفاطة بطريقة أفضل وأكثر أماناً.

الرموز ومعناها



تحذير! اقرأ جميع إرشادات الأمان والتعليمات. ارتكاب الأخطاء عند تطبيق إرشادات الأمان والتعليمات، قد يؤدي إلى حدوث صدمات كهربائية أو إلى نشوب الحرائق و/أو الإصابة بجروح خطيرة.

الشفاطة من فئة الغبار M طبقاً للمواصفة IEC/EN 60335-2-69 مخصصة للشفط الجاف للغبار المضرب بالصحة ذي قيمة تعرض حدية $\leq 0,1$ ملجم/متر³



تحذير! تحتوي الشفاطة على غبار يمثل خطورة على الصحة. احرص على أن تتم عمليات التفريغ والصيانة، بما في ذلك خلع وعاء تجمع الغبار، من قبل عمال متخصصين فقط. يجب استخدام تجهيزات الوقاية المناسبة. لا تقم بتشغيل الشفاطة دون نظام الفلتر الكامل الذي تم تركيبه بعناية. وإلا فسيكون هناك خطر على صحتك.



لا تقم بتركيب إلا نظام حمل L-Boxx واحد كحد أقصى.

لا يجوز أن يتخطى وزن نظام الحمل L-Boxx بالإضافة إلى محتواه 15 كجم.



قم بتعليق الشفاطة على خطاف مرصع، على سبيل المثال لغرض النقل. الشفاطة غير قابلة للرفع. ينشأ خطر وقوع إصابات أو أضرار.



الرموز ومعناها

تسجيل البيانات مفعل في هذه الشافطة.



مواصفات الحمل الموصل المسموح به للعدة الكهربائية المتصلة (حسب البلد)

max.
2100 W
min.
100 W

وصف المنتج والأداء

انتبه للصور في الجزء الأمامي لتعليمات التشغيل.

الاستعمال المخصص

الشافطة مخصصة لجميع أنواع الغبار الجافة غير القابلة للاشتعال والسوائل غير القابلة للاشتعال وشفطها ونقلها وفصلها. تم اختبار الشافطة فنيا فيما يتعلق بالغبار وفقا لفئة الغبار M. وهي مناسبة لتلبية المتطلبات العالية في حالة الاستخدام المهني، مثلا في الأعمال الحرفية والصناعية والورش الفنية. لا يجوز استخدام الشافطات من فئة الغبار M طبقا للمواصفة IEC/EN 60335-2-69 إلا في شفط وامتصاص الغبار المضرب بالصحة ذي قيمة تعرض حدية $0,1 \leq$ مجم/متر³.

استخدم الشافطة فقط إن كنت على دراية بجميع وظائفها بشكل كامل وقادر على تنفيذ هذه الوظائف دون تقييد أو إن كنت قد استلمت التعليمات الموافقة.

الأجزاء المصورة

تستند أرقام الأجزاء المصورة إلى صور الشافطة على صفحات الرسوم التخطيطية.

- (11) مفتاح التحكم في قدرة الشفط
- (12) مقبض حمل
- (13) حاضن نظام العمل L-BOXX
- (14) الزر الانضغاطي لممسك التوجيه
- (15) ممسك توجيه قابل للإخراج
- (16) الجزء العلوي من الشافطة
- (17) شريط السحب
- (18) فتحة التثبيت
- (19) قفل الجزء العلوي من الشافطة
- (20) عجلة
- (21) عجلة توجيه
- (22) مكعب عجلة التوجيه
- (23) سدادات غلق لوصلة الشفط
- (24) حامل الكابل
- (25) نطاق المسك الخلفي
- (26) حامل فوهة الأرضيات
- (27) فوهة الأرضيات
- (28) فوهة الفرشات كومي
- (29) مهايئ الشفط كومي (للعدة الكهربائية)
- (30) غطاء الفلتر الأولي
- (31) زر فك إقفال الفلتر الأولي
- (32) ماسورة الشفط
- (33) خرطوم الشفط
- (34) القطعة المنحنية
- (35) حامل كيس الفلتر القماشي
- (36) كيس الفلتر القماشي
- (37) فلتر الطيات المسطح
- (38) زر انضغاطي لخرطوم الشفط
- (39) مهايئ PowerTool (الجزء الأمامي)
- (40) مهايئ PowerTool (الجزء الخلفي)
- (41) زر فك إقفال فوهة الفرشات كومي
- (42) قضبان التوجيه لممسك التوجيه القابل للإخراج
- (43) غطاء فلتر الطيات المسطح
- (44) طرف غلق غطاء الفلتر
- (45) الفلتر الأولي
- (46) مستشعر مستوى الملء
- (47) عوامة
- (48) قفل العوامة
- (49) مغناطيس

- (1) الوعاء
- (2) المفتاح الرئيسي
- (3) حاضن الخرطوم
- (4) مقبس العدة الكهربائية
- (5) مؤشر LED A للوضع الأوتوماتيكي لتنظيف الفلتر
- (6) مؤشر LED M للوضع اليدوي لتنظيف الفلتر
- (7) مؤشر LED 22/28 لقطر خرطوم الشفط
- (8) زر قطر خرطوم الشفط (التدفق الحجمي)
- (9) زر التنظيف اليدوي للفلتر
- (10) زر وظيفة تنظيف الفلتر الأوتوماتيكية

البيانات الفنية

شافطة المواد الجافة/الرطبة

GAS 12-40 MA	GAS 12-40 MA	رقم الصنف ... 3 601 JMO
... 1D0/... 1G0	... 120/... 1F0	
... 1C0	... 180/... 1E0/... 1N0	
... 160	... 1K0	
	... 110/... 170	

شافطة المواد الجافة/الرطبة

GAS 12-40 MA	GAS 12-40 MA		
	... 1H0 ... 130		
1200	1200	واط	قدرة الدخل الاسمية
60	60-50	هرتز	التردد
40	40	لتر	سعة الوعاء (الإجمالية)
26	28	لتر	السعة الصافية (المواد الجافة)
18	20	لتر	السعة الصافية (السائل)
19	19	لتر	حجم كيس الفلتر القماشي
			ضغط التفريغ ^(A)
180	220	هيكيتوباسكال	- الشافطة
200	230	هيكيتوباسكال	- التوربينة
			كمية التدفق ^(A)
26	28	لتر/ث	- الشافطة
93,6	100,8	متر ³ /ساعة	
70	71,5	لتر/ث	- التوربينة
252	257	متر ³ /ساعة	
M	M		فئة الغبار
14,5	14,1	كجم	الوزن ^(B)
I/⊕	I/⊕		فئة الحماية
IPX4	IPX4		نوع الحماية

(A) يتم القياس في وجود خرطوم الشفط بقطر 28 مم وبطول 4 م

(B) دون كابل توصيل الشبكة الكهربائية

تسري البيانات على القيم الاسمية المقررة. قد تختلف تلك البيانات حسب اختلاف الجهد والطرزات الخاصة بكل دولة.

قد تختلف القيم حسب المنتج وظروف الاستخدام والبيئة. المزيد من المعلومات على موقع الإنترنت www.bosch-professional.com/wac.

المقبس الكهربائي بالشافطة

الحمل الموصل المسموح به للعدة الكهربائية المتصلة			
أدنى قدرة	أقصى قدرة	الجهد الاسمي	3 601 JM0 ...
100 واط	2100 واط	230 فلت	... 120/... 1F0
100 واط	2100 واط	220 فلت	... 180/... 1E0/... 1N0
100 واط	2100 واط	220-230 فلت	... 1K0
100 واط	1660 واط	220-240 فلت	... 1L0/... 170
100 واط	1000 واط	220 فلت	... 1H0
100 واط	1100 واط	230 فلت	... 130
100 واط	705 واط	127 فلت	... 1D0/... 1G0
100 واط	525 واط	115 فلت	... 1C0
100 واط	560 واط	110 فلت	... 160

بيان الحمل الموصل المسموح به للعدة الكهربائية المتصلة.

قد تختلف الموديلات الأخرى الخاصة ببعض الدول عن هذه القيم. يرجى مراعاة البيانات الموجودة على مقبس شافطة الغبار.

تركيب توابع الشفط (انظر الصورة A)

خرطوم الشفط (33) مجهز بنظام تثبيت، يمكن عن طريقه توصيل تابع الشفط (مهايئ شفط كومبي (29)، القطعة المنحنية (34)، فوهة الفرشات كومبي (28)).

التركيب

◀ افضل القابس عن المقبس قبل صيانة الشافطة أو تنظيفها، وقبل تغيير أوضاع ضبط الجهاز أو الأجزاء الملحقة وقبل وضع الشافطة جانباً. تساهم هذه الإجراءات الاحتياطية في منع التشغيل غير المقصود للشافطة.

◀ احرص دائماً على إغلاق وصلة الشفط

باستخدام سداة غلق عند خلع خرطوم الشفط. وبذلك يتم منع إمكانية خروج الغبار.

ملاحظة: أثناء الشفط ينشأ نتيجة احتكاك الغبار

بخرطوم الشفط وتوابع الشفاطة شحنة

كهروستاتيكية يمكن أن يمس بها المستخدم في شكل تفرغ إلكتروستاتيكي (تبعاً للظروف المحيطة ودرجة حساسية جسم المستخدم).

بشكل عام، توصي شركة بوش باستخدام خرطوم شفط المضادة للشحنات الاستاتيكية (التوابع) عند شفط الأتربة الناعمة والغامات الجافة.

تثبيت خرطوم الشفط في الشفاطة (انظر الصورة E)

قم بلف خرطوم الشفط المركب (33) حول حامل خرطوم الشفاطة. اسحب شريطي الشد (17) إلى أعلى وقم بشبكهما في فتحات التثبيت (18).

تغيير كيس الفلتر القماشي (الشفط الجاف)

للشفط الجاف للغامات وفقاً لفئة الغبار M يجب عليك استخدام كيس الفلتر القماشي (36).

طالما يتم شفط غامات ليس لها قيمة تعرض حدية أو بقيمة تعرض حدية ≤ 1 مجم/م³ (وفقاً لفئة الغبار L) يمكن الشفط مباشرة في الوعاء.

إرشاد: قم بإيقاف وظيفة التنظيف الأوتوماتيكي للفلتر عند استخدام كيس الفلتر القماشي (انظر „وظيفة التنظيف الأوتوماتيكي/اليدوي للفلتر (انظر الصورة L)“، الصفحة 16).

⚠ تحذير تحتوي الشفاطة على غبار يمثل خطورة على الصحة.

احرص على أن تتم عمليات التفرغ والصيانة، بما في ذلك خلع وعاء تجميع الغبار، من قبل عمال متخصصين فقط. يجب استخدام تجهيزات الوقاية المناسبة، لا تقم بتشغيل الشفاطة دون نظام الفلاتر الكامل الذي تم تركيبه بعناية. وإلا فسيكون هناك خطر على صحتك.

تركيب/إخراج كيس الفلتر القماشي (انظر الصور F-G)

افتح الأقفال (19) واخلع الجزء العلوي للشفاطة (16).

لغرض التركيب قم بإدخال كيس الفلتر القماشي (36) في حامل كيس الفلتر القماشي (35) وضع كيس الفلتر القماشي (36) مع حامل كيس الفلتر القماشي (35) في الوعاء (1).

لغرض الإخراج قم بغلاق فتحة كيس الفلتر القماشي الممتلئ من خلال السحب من القفل. اخلع كيس الفلتر القماشي المغلق (36) من حامل كيس الفلتر القماشي (35) وأخرجه من الشفاطة.

أعد تركيب الجزء العلوي للشفاطة (16)، ومن خلال غلق الأقفال (19) قم بربط الوعاء (1) بالجزء العلوي للشفاطة (16).

تركيب القطعة المنحنية

– أدخل القطعة المنحنية (34) في خرطوم الشفط (33) إلى أن يثبت الزران الانضغاطيان (38) لخرطوم الشفط بصوت مسموع.

– لغرض الفك اضغط على الزر الانضغاطي (38) للداخل واخلع الأجزاء التركيبية من بعضها البعض.

تركيب فوهة الأرضيات والأنايب

– عند اللزوم أدخل أنابيب الشفط (32) في بعضها البعض بإحكام وثبتها في القطعة المنحنية (34) بإحكام.

– أدخل فوهة الأرضيات (27) بإحكام في أنبوب الشفط (32) أو القطعة المنحنية (34).

تركيب مهائئ الشفط كومي

يتكون مهائئ الشفط كومي (29) مهائئ PowerTool (الجزء الأمامي) (39) مهائئ PowerTool (الجزء الخلفي) (40).

مهائئ الشفط كومي (29) متوافق مع عدد بوش الكهربائية.

يمكن استخدام مهائئ PowerTool (الجزء الخلفي) (40) بقطر داخلي يبلغ 38,5 مم و قطر خارجي يبلغ 45 مم مع عدد كهربائية لجهات صناعة أخرى.

قم بإدخال مهائئ PowerTool (الجزء الأمامي) (39) في مهائئ PowerTool (الجزء الخلفي) (40) وقم بتوصيل المهائئين من خلال إدارتهما في اتجاهين مختلفين (انظر الصورة B).

أدخل مهائئ الشفط كومي (29) في خرطوم الشفط (33)، إلى أن يثبت الزران الانضغاطيان (38) لخرطوم الشفط بصوت مسموع.

لغرض الفك اضغط على الأزرار الانضغاطية (38) للداخل واخلع مهائئ الشفط كومي من خرطوم الشفط.

لفصل المهائئين قم بفك الاتصال من خلال الإدارة في اتجاهين مختلفين، وقم بخلع المهائئين من بعضهم.

تركيب فوهة الفرشات كومي

أدخل فوهة الفرشات كومي (28) في خرطوم الشفط (33)، إلى أن يثبت الزران الانضغاطيان (38) لخرطوم الشفط بصوت مسموع.

لغرض الفك اضغط على الزر الانضغاطي (38) للداخل واخلع الأجزاء التركيبية من بعضها البعض.

ضبط فوهة الفرشات كومي (انظر الصورة C)

يمكنك استخدام فوهة الفرشات كومي (28)

كفوهة شقوق أو فرشاة.

اضغط على زر تحرير الإقفال (41) وحرك الفرشاة إلى الأمام، لاستخدام فوهة الفرشاة كومي (28) كفرشاة.

اضغط زر التحرير (41) واسحب الفرشاة إلى الخلف، لاستخدام فوهة الفرشات كومي (28) كفوهة شقوق.

تركيب خرطوم الشفط (انظر الصورة D)

اسحب سداة الغلق (23) من حاضن الخرطوم (3). ضع خرطوم الشفط (33) على حاضن الخرطوم (3) وأدره في اتجاه حركة عقارب الساعة حتى النهاية.

التحكم في قوة الشفط

يمكن من طريق منظم قدرة الشفط (11) التحكم في قوة الشفط دون تدريج.

قم بضبط منظم قدرة الشفط (11) للتطبيقات التي تؤدي إلى تصاعد الغبار بدرجة كبيرة على أقصى قدرة شفط.

اضبط منظم قدرة الشفط (11) للتطبيقات التي تؤدي إلى تصاعد الغبار بدرجة أقل وللتحكم، على سبيل المثال بقوة الشفط بين العدة الكهربائية الموصلة وسطح قطعة العمل (عند التجليخ مثلاً) على وضع قدرة الشفط المخفضة.

نظام مراقبة حجم التدفق

الشفافة مزودة بنظام لمراقبة حجم التدفق. نظام مراقبة حجم التدفق مضبوط على طريقة التشغيل «شفط» على القيمة 20 م/ث.

في حالة النزول عن هذه القيمة على سبيل المثال بسبب انسداد خرطوم الشفط من جراء الاتساخات أو امتلاء كيس الفلتر القماشي أو انسداد فلتر الطيات المسطح، يوض أحد مؤشرات 22 (7) LED أو 28 وتصدر إشارة تحذير صوتية. في هذه الحالة قم بإيقاف الشفافة وافحصها كما هو موضح في الفقرة «إزالة الاختلالات».

إرشاد: عند العمل باستخدام عدد كهربائية ذات دفق منخفض للهواء في خرطوم الشفط (مثلاً مناشير الأركت والمالج وخلافه)، قد تصدر إشارة تحذير صوتية. تجنب البلاغ التحذيري يوصى بشكل إضافي باستخدام مهايئ شفط مناسب مزود بفوحة الهواء الزائفة من برنامج التوابع.

ضبط قطر الخرطوم

قيمة ضبط حجم التدفق	قطر الخرطوم
28 متر ³ /ساعة	22 مم
45 متر ³ /ساعة	28 مم

للتحكم في قوة الشفط اختر قطر الخرطوم المستخدم.

اضغط على زر قطر خرطوم الشفط (8).
يضيء مؤشر 22 (7) LED أو 28.



المقبس الكهربائي بالشفافة

◀ تُراعى قدرة التوصيل المسموحة للمقبس الكهربائي بالشفافة. تغطي قدرة التوصيل القصوى المسموحة قد يؤدي إلى فرط التحميل على الشفافة. ينطلق مصهر حماية المحرك. أرسل الشفافة إلى أحد مراكز خدمة عملاء Bosch المعتمدة.

بمجرد إدخال القابس الكهربائي للشفافة في المقبس الكهربائي بينما المفتاح الرئيسي على الوضع 1 يسرى جهد بالمقبس الكهربائي للعدد

الكهربائية (4). يمكن استخدامه كوصلة تيار خارجية بالشفافة، على سبيل المثال عند العمل باستخدام أنظمة شفط. في الوضع 1+ تكون آلية التشغيل/الإيقاف للشفافة الغبار مفعلة. يمكن من طريق العدة الكهربائية الموصلة تشغيل الشفافة عن بعد.

تركيب نظام الحمل L-BOXX (انظر

الصورة H)

لنقل الشفافة ولتخزين ملحقات الشفط و/أو العدة الكهربائية في أصغر مكان ممكن يمكنك تركيب نظام حمل L-BOXX على الجزء العلوي من الشفافة.

تثبيت خرطوم الشفط في الشفافة (انظر الصورة E).
قم بتركيب نظام الحمل L-BOXX على المواضع (13).

◀ لا تقم بالشفط بينما نظام الحمل L-BOXX

مركب. ينتقل مركز ثقل الشفافة إلى أعلى. يمكن أن تنقلب الشفافة. ينشأ خطر وقوع إصابات أو أضرار.

◀ لا تمسك الشفافة من مقبض نظام الحمل

L-BOXX المركب. فالشفافة ثقيلة للغاية بالنسبة لمقبض نظام الحمل L-BOXX. ينشأ خطر وقوع إصابات أو أضرار.

تركيب ممسك التوجيه القابل للإخراج

(انظر الصور I-J)

إرشاد: لا يمكن فك ممسك التوجيه القابل للإخراج. احرص أثناء التركيب على مراعاة المماذاة الصحيحة لممسك التوجيه.

قم بمحاذاة ممسك التوجيه (15) قبل التركيب بمساعدة العلامة R (يميناً) و L (يساراً).

قم بتركيب ممسك التوجيه (15) في قضبان التوجيه (42).

اضغط ممسك التوجيه (15) إلى أسفل حتى خط المصد، إلى أن يثبت ممسك التوجيه.

اضغط على الزر الانضغاطي (14)، لتغيير طول ممسك التوجيه (15).

التشغيل

◀ **افصل القابس عن المقبس قبل صيانة الشفافة أو تنظيفها، وقبل تغيير أوضاع ضبط الجهاز أو الأجزاء الملحقة وقبل وضع الشفافة جانباً.** تساهم هذه الإجراءات الاحتياطية في منع التشغيل غير المقصود للشفافة.

بدء التشغيل

◀ **انتبه إلى جهد الشبكة الكهربائية! يجب أن يتطابق جهد منبع التيار مع المعلومات المذكورة على لوحة صنع الشفافة.**

◀ **استعلم على التشريعات/القوانين السارية في بلدك المتعلقة بالتعامل مع الأتربة التي تمثل خطورة على الصحة.**

يسمح باستخدام الشفافة الخوائية لشفط ومص المواد التالية:

– أنواع الغبار ذات قيمة تعرض حدية $\leq 0,1$ مجم/م³ لا يجوز أساساً استخدام الشفافة في الحجرات المعرضة لخطر الانفجار.

لضمان قدرة شفط مثالية يجب دائماً فك خرطوم الشفط (33) بشكل كامل من الجزء العلوي للشفافة (16).

الشفط الجاف

شفط الغبار المتراكم

لغرض تشغيل الشفاطة أدر المفتاح الرئيسي (2) إلى الوضع 1.



لغرض إيقاف الشفاطة، أدر المفتاح الرئيسي (2) إلى الوضع 0.



شفط الغبار المتساقط من العدة الكهربائية المشغلة (انظر الصورة K)

◀ يجب أن يكون معدل تغيير الهواء كافيًا في الغرفة في حالة رجوع العادم إلى الغرفة. تراعى التعليمات المحلية المعنية.

يوجد بالشفاطة مقبس كهربائي مدمج للعدة الكهربائية (4). يمكنك توصيل عدة كهربائية خارجية في هذا المقبس الكهربائي. تراعى قدرة التوصيل القصوى المسموحة بالعدة الكهربائية الموصلة.

قم بتثبيت مهايئ الشفط كوميبي (29) (انظر الصورة B).

أدخل مهايئ الشفط كوميبي (29) في فوهة شفط العدة الكهربائية.

لغرض تشغيل آلية التشغيل/الإيقاف الخاصة بالشفاطة أدر المفتاح الرئيسي (2) على الوضع 1+.



لغرض تشغيل الشفاطة قم بتشغيل العدة الكهربائية الموصلة بالمقبس (4). تبدأ الشفاطة في العمل أوتوماتيكيًا.

قم بإطفاء العدة الكهربائية، لغرض إنهاء الشفط. تستمر وظيفة التشغيل للحاق الخاصة بألية التشغيل/الإيقاف لمدة تصل إلى 15 ث، لشفط بقايا الغبار من خرطوم الشفط.

لغرض إيقاف الشفاطة، أدر المفتاح الرئيسي (2) إلى الوضع 0.



استخدام نظام الشفط (توايح)

قم بتوصيل نظام الشفط بخرطوم الشفط (33).



لشفط الغبار عبر نظام الشفط أدر المفتاح الرئيسي (2) إلى الوضع 1.

ثبت نظام الشفط على الجدار وقم بتشغيل العدة الكهربائية. يلتصق نظام الشفط تلقائيًا من خلال ضغط التفريغ الناشئ.

قم بإيقاف العدة الكهربائية وأبعد نظام الشفط بمرص عن الجدار.

لغرض إيقاف الشفاطة، أدر المفتاح الرئيسي (2) إلى الوضع 0.



الشفط الرطب

◀ لا تستخدم الشفاطة في شفط السوائل القابلة للاشتعال أو الانفجار، مثل البنزين،

الزيت، الكحول، المواد المذيبة. لا تقم بشفط غبار ساخن أو مشتعل أو انفجاري. لا تقم بتشغيل الشفاطة في الأماكن المعرضة لخطر الانفجار. من الممكن اشتعال أو انفجار الغبار، والأبخرة والسوائل.

◀ لا يجوز استخدام الشفاطة كمضخة ماء. هذه الشفاطة مخصصة لشفط خليط من الهواء والماء.

ملاحظة: تم التحقق من اشتراطات درجة النفاذ (فئة الغبار M) للشفط الجاف فقط.

قبل الشفط الرطب

قم بتفريغ الوعاء (1) وأخرج كيس الفلتر القماشي (36).

افحص مستشعر مستوى الماء (46) من حيث وجود اتساخات. يتبع مستشعر مستوى الماء التنظيف فقط الإيقاف الأوتوماتيكي للشفاطة عند الوصول إلى مستوى الماء الكامل للوعاء (انظر „تنظيف مستشعر مستوى الماء“ (انظر الصور P-Q)“، الصفحة 17).

◀ أثناء الشفط الرطب يجب أن تكون وظيفة التنظيف الأوتوماتيكي للفلتر متوقفة.

اضغط على زر التنظيف الأوتوماتيكي للفلتر (10) لتفعيل وظيفة التنظيف الأوتوماتيكي للفلتر (انظر „التنظيف اليدوي للفلتر“، الصفحة 16). وبذلك يتم إيقاف تفعيل وظيفة الأوتوماتيكية لتنظيف الفلتر وينطفئ مؤشر (5) LED A.

شفط السوائل

⚠ تحذير أوقف الشفاطة على الفور في حالة خروج رغوة أو ماء، وقم بتفريغ الوعاء. وإلا فقد تتعرض الشفاطة للضرر.

لغرض تشغيل الشفاطة، أدر المفتاح الرئيسي (2) إلى الوضع 1.

الشفاطة مزودة بمستشعرات مستوى الماء (46). في حالة الوصول إلى أقصى مستوى ملء تنطفئ الشفاطة أوتوماتيكيًا ويمض مؤشر (5) LED A و M (6) في الوقت نفسه مرة واحدة كل ثانية. تكون واقية إعادة التشغيل مفعلة، ويمكن إيقاف تفعيلها من خلال تشغيل/إيقاف الشفاطة مرة واحدة.

إرشاد: قم بفحص مستوى الماء بانتظام، وقم بتفريغ الوعاء في الوقت المناسب. في حالة صدور إشارة تحذير أثناء الشفط الرطب، لا يلزم اتخاذ أي إجراء. لن تتأثر السلامة التشغيلية للشفاطة.

لغرض إيقاف الشفاطة، أدر المفتاح الرئيسي (2) إلى الوضع 0.

أمسك الوعاء (1) من نطاق المسك الخلفي (25) وحركه إلى الأمام لتفريغ السائل.

بعد الشفط الرطب

قم بعد كل تنظيف رطب بتنظيف مستشعر مستوى الماء (46) (انظر „تنظيف مستشعر مستوى الماء“ (انظر الصور P-Q)“، الصفحة 17).

لتجنب حدوث تعفن بعد عمليات الشفط الرطب:

- أخرج فلتر الطيات المسطح (37) واتركه كذلك ليصف جيداً.

- أخلع الجزء العلوي للشفاطة (16) وافتح غطاء الفلتر (43) واتركهما حتى يجف جيداً.

أحرص على تنظيف جسم الشافطة من وقت إلى آخر باستخدام قطعة قماش مبللة.

◀ **لا تقم بتنظيف الشافطة باستخدام الهواء المضغوط.** فقد يتعرض الفلتر والأجزاء الأخرى لأضرار.

ينبغي إجراء عملية فحص فنية للغبار من قبل الجهة الصانعة أو من قبل شخص مؤهل مرة واحدة في السنة على الأقل (على سبيل المثال، من حيث وجود أضرار بالفلتر، وإحكام الشافطة ضد التسريب و سلامة عمل تجهيزات التحكم).

التنظيف والصيانة بعد شطف المواد المضرّة بالصحة

- اعتبر جميع الأجزاء التي ربما تكون قد لامست المواد المضرّة بالصحة ملوثة.
- قم بشطف الاتساخات من السطح الخارجي للشافطة أو مسحها أو قم بتغليف السطح الخارجي قبل إخراجها من نطاق المواد المضرّة بالصحة.
- لا تقم بتنظيف الشافطة وتفكيكها وصيانتها إلا إذا كان من الممكن القيام بذلك دون تعريض نفسك أو الآخرين للخطر. قم بارتداء معدات الحماية الشخصية أثناء الصيانة والتنظيف. قم بتنفيذ العمل في غرفة جيدة التهوية.
- قم أولاً بتنظيف الشافطة من الخارج قبل تفكيكها.
- تخلص من جميع أجزاء الشافطة التي لا يمكن تنظيفها بشكل مرضي في أكياس غير منفذة. يرجى مراعاة الأحكام السارية بصدد التخلص من هذه النفايات.
- قم بتنظيف منطقة الصيانة بعد الانتهاء من العمل.

تنظيف الوعاء

امسح الوعاء (1) من وقت لآخر من الداخل بواسطة مواد تنظيفية متداولة غير صاقلة ودعه يجف.

تنظيف/تغيير فلتر الطيات المسطح (انظر الصور M-N)

◀ **عند الفتح أمسك غطاء الفلتر من طرف الغلق، واحرص على ثبات غطاء الفلتر المفتوح في الوضع الرأسي.** في حالة سقوط غطاء الفلتر يكون هناك خطر إصابة.

تتوقف قدرة الشفط على حالة الفلتر. لذا قم بتنظيف الفلتر بانتظام.

قم باستبدال فلتر الطيات المسطح التالف (37) فوراً.

- قبل كل تنظيف/تغيير لفلتر الطيات المسطح (37) قم بفك خرطوم الشفط (33) و قم بتركيب سداة الغلق (23) في حاضن الخرطوم (3).
- اجذب من طرف الغلق (44) وحرك غطاء الفلتر (43) إلى أعلى، إلى أن يثبت في الوضع الرأسي.
- أمسك فلتر الطيات المسطح (37) من الحواف وأخرجه من خلال رفعه للأعلى.
- أخرج الأتربة والاتساخات المتخلّفة بعد خلع فلتر الطيات المسطح (37) باستخدام قطعة قماش مبللة من حاقة الوعاء (1).
- يمكن غسل فلتر الطيات المسطح بالماء الجاري.
- قم بتركيب فلتر الطيات المسطح بعد تنظيفه أو الجديد (37) وتأكد من ثباته بشكل جيد وصحيح.

وظيفة التنظيف الأوتوماتيكي/اليدوي للفلتر (انظر الصورة L)

وظيفة التنظيف الأوتوماتيكي للفلتر

إرشاد: تكون وظيفة التنظيف الأوتوماتيكي للفلتر مضبوطة بشكل قياسي عند تشغيل الشافطة.

يضيء مؤشر LED A (5) بشكل مستمر. في حالة وظيفة التنظيف الأوتوماتيكي للفلتر يتم تنظيف فلتر الطيات المسطح (37) بواسطة دفعتي هواء (ضوءاً صاخبة). يتم هذا بمجرد تعرف المستشعر على انخفاض تدفق الهواء عن مستوى معين.

يؤدي الاستعمال المنتظم لوظيفة تنظيف الفلتر إلى زيادة عمره الافتراضي.

للوصول إلى عمر افتراضي مثالي للفلتر لا تقم بإيقاف تفعيل وظيفة التنظيف الأوتوماتيكي للفلتر إلا في حالات استثنائية، على سبيل المثال في حالة عمليات الشفط الرطب.

التنظيف اليدوي للفلتر

اضغط على زر وظيفة التنظيف اليدوي للفلتر (9)، لإجراء التنظيف اليدوي للفلتر. يتم تنظيف فلتر الطيات المسطح (37) من خلال دفعتي هواء. يضيء مؤشر LED M (6) لمدة ثانيتين باللون الأبيض. عندما ينطفئ مؤشر LED M (6) يمكن إطلاق دفعة الهواء التالية. لهذا اضغط على زر التنظيف اليدوي للفلتر (9) مجدداً.

إرشاد: انتبه إلى أنه في حالة التنظيف اليدوي للفلتر ينبغي أن يكون الفاصل الزمني بين كل ضغطة زر 2-3 ث. يتسبب الضغط المستمر عدة مرات على زر التنظيف اليدوي للفلتر (9) في تفعيل وظيفة الحماية من السخونة المفرطة بالشافطة. يتم إلغاء وظيفة الحماية من السخونة المفرطة أوتوماتيكيًا بعد بعض الوقت (انظر «إصلاح الاختلالات»، الصفحة 17).

إيقاف التنظيف اليدوي للفلتر اضغط على زر وظيفة التنظيف الأوتوماتيكي للفلتر (10).

في حالة اتساخ فلتر الطيات المسطح من الخارج يظل يعمل بكفاءة. لا حاجة للتنظيف اليدوي لفلتر الطيات المسطح من خلال الطرق أو النفخ للتنظيف، بل قد يضر للفلتر.

الصيانة والخدمة

الصيانة والتنظيف

◀ **افصل القابس عن المقبس قبل صيانة الشافطة أو تنظيفها، وقبل تغيير أوضاع ضبط الجهاز أو الأجزاء الملحقة وقبل وضع الشافطة جانباً.** تساهم هذه الإجراءات الاحتياطية في منع التشغيل غير المقصود للشافطة.

◀ **حافظ على نظافة الشافطة وشفوق التهوية للعمل بشكل جيد وأمن.**

إذا تطلب الأمر استبدال خط الإمداد، فينبغي أن يتم ذلك من قبل شركة Bosch أو من قبل مركز خدمة الزبائن المعتمد لشركة Bosch للعدد الكهربائي، لتجنب التعرض للمخاطر.

◀ **أحرص على ارتداء قناع الحماية من الغبار أثناء إجراء أعمال الصيانة والتنظيف على الشافطة.**

- أغلق غطاء الفلتر (43) إلى أن يثبت بصوت مسموع.
- تنظيف الفلتر الأولي (انظر الصورة O)**
- ◀ لا يجوز تبلييل الفلتر الأولي أثناء تنظيفه.
- ◀ لا تدخل يدك من أعلى بين ممسك التوجيه والشافطة لتحرير قفل غطاء الفلتر الأولي. وإلا فقد تنحصر يديك.
- اجذب ممسك التوجيه (15) إلى أعلى، إلى أن يصبح الوصول إلى غطاء الفلتر الأولي من الخلف متاحًا.
- اضغط على زر فك الإقفال (31) الخاص بغطاء الفلتر الأولي (30) وأخرجه من درج الفلتر الأولي.
- اخلع الفلتر الأولي (45).
- قم بتنظيف شرائح الفلتر الأولي باستخدام فرشاة ناعمة.
- ضع الفلتر الأولي في غطاء الفلتر الأولي (30).
- قم بتركيب غطاء الفلتر الأولي (30) في درج الفلتر الأولي وقم بطيه.
- تنظيف مستشعر مستوى الملء (انظر الصور P-Q)**
- اسحب قابس الشبكة الكهربائية الخاص بالشافطة من المقبس الكهربائي.
- اخلع الجزء العلوي من الشافطة (16).
- قم بتفريغ الوعاء (1).
- حرك العوامة (47) أو قم اطرق عليه برفق لإزالة الاتساخات.
- قم بتنظيف العوامة (47) باستخدام قطعة قماش ناعمة.
- عند اللزوم يمكنك إخراج العوامة. للقيام بذلك اضغط على القفل (48) واخلع العوامة (47).
- قم بتنظيف المغناطيس (49) باستخدام الفرشاة.
- قم بتركيب العوامة (47) مجددًا.
- التخزين والنقل**
- التخزين**
- قم بلف كابل الكهرباء حول حامل الكابل (24).

المشكلة	العلاج
توربين الشفط لا يعمل.	افحص كابل الكهرباء والقابس الكهربائي والمصهر والمقبس ومستشعرات مستوى الملء (46).
	يكون المفتاح الرئيسي (2) على وضع «آلية التشغيل/الإيقاف».
	اضبط المفتاح الرئيسي (2) على الرمز «شفط» أو قم بتشغيل العدة الكهربائية المتصلة بالقابس الكهربائي (4).
توقف توربينة الشفط.	في حالة الشفط الرطب تومض مؤشرات LED A و M ببطء وفي الوقت نفسه.
	قم بتفريغ الوعاء (1).
	في حالة الشفط الجاف تومض مؤشرات LED A و M بسرعة وفي الوقت نفسه: تكون واقية فرط السخونة للمقبس الكهربائي بالشافطة مفعلة.
	أوقف العدة الكهربائية.
توقف الشافطة.	تميل مفرط الشافطة من خلال تخطي الحد الأقصى لجهد المقبس الكهربائي بالشافطة: ينطلق مصهر حماية المحرك.
	أرسل الشافطة إلى أحد مراكز خدمة العملاء Bosch المعتمدة.
	أوقف الشافطة وانتظر لمدة 5 ث، ثم أعد تشغيلها مرة أخرى بعد 5 ث.
لا تتم إعادة تشغيل توربين الشفط بعد إفراغ الوعاء.	

المشكلة	العلاج
انخفاض قوة الشفط.	قم بتنظيف مستشعرات مستوى الملء (46) بالإضافة للحيز البيئي لمستشعرات مستوى الملء (46) باستخدام فرشاة.
	قم بإزالة الانسدادات من فوهة الشفط أو أنبوب الشفط أو خرطوم الشفط (33) أو فلتر الطيات المسطح (37).
	قم بتغيير كيس الفلتر القماشي (36).
	قم بتثبيت غطاء الفلتر (43) بشكل صحيح.
	قم بتثبيت الجزء العلوي من الشاقطة (16) بشكل صحيح وقم بتأمين الأقفال (19).
	قم بتنظيف فلتر الطيات المسطح (37) أو تغييره.
خروج الغبار أثناء الشفط	تأكد من التركيب الصحيح لفلتر الطيات المسطح (37).
	قم بتنظيف فلتر الطيات المسطح (37) أو تغييره.
آلية الإيقاف الأوتوماتيكية لا تستجيب (الشفط الرطب).	قم بتنظيف مستشعرات مستوى الملء (46) بالإضافة للحيز البيئي لمستشعرات مستوى الملء (46) باستخدام قطعة قماش.
تصدر إشارة تحذير صوتية.	تحكم باستمرار في مستوى الملء.
	قدرة الشفط مضبوطة على درجة منخفضة للغاية.
	اضبط منظم قدرة الشفط (11) على قيمة أعلى.
	تم ضبط قطر الخرطوم بشكل غير صحيح.
	قم بضبط القطر الصحيح لخرطوم الشفط.
	خرطوم الشفط (33) مسدود أو مثني.
	قم بإزالة الانسداد أو التنية.
	كيس الفلتر القماشي ممتلئ
	قم بتغيير كيس الفلتر القماشي (36).
	فلتر الطيات المسطح (37) متسخ.
	قم بتنظيف فلتر الطيات المسطح أو تغييره عند اللزوم.
	لا يوجد تيار هواء كافٍ من خلال العدة الكهربائية الموصلة
	في حالة وجوده: افتح فوهة الهواء الزائفة الخاصة بالعدة الكهربائية أو استخدم مهائئ شفط مناسب مزود بفتحة هواء زائفة.
	عدم قيام آلية المراقبة بوظيفتها
	اتصل بأحد مراكز خدمة عملاء Bosch المعتمدة.
تصدر إشارة تحذير صوتية في حالة عمليات الشفط الرطب.	لا يلزم اتخاذ أي إجراءات.
وظيفة التنظيف الأوتوماتيكي للفلتر لا تعمل.	يتم تفعيل وظيفة التنظيف الأوتوماتيكي للفلتر عندما ينخفض تدفق الهواء عن مستوى معين. لفحص الوظيفة أو الامتنقال إلى التنظيف اليدوي للفلتر انتقل إلى الوضع اليدوي من خلال الضغط على زر التنظيف اليدوي للفلتر (9).
تعذر انطلاق وظيفة التنظيف اليدوي للفلتر.	وظيفة الحماية من السخونة المفرطة بالشفطة مفعلة.
	تسبب الضغط المستمر لعشر مرات على زر التنظيف اليدوي للفلتر (9) في تفعيل وظيفة الحماية من السخونة المفرطة بالشفطة. يتم إلغاء وظيفة الحماية من السخونة المفرطة أوتوماتيكيًا بعد 20 ث.
	تسبب الضغط المستمر لثلاثين مرة على زر التنظيف اليدوي للفلتر (9) في تفعيل وظيفة الحماية من السخونة المفرطة بالشفطة. يتم إلغاء وظيفة الحماية من السخونة المفرطة أوتوماتيكيًا بعد 4 دقائق.
	في حالة استمرار المشكلة اتصل بأحد مراكز خدمة عملاء Bosch المعتمدة.
لا تنطلق وظيفة التنظيف الأوتوماتيكي للفلتر.	اتصل بأحد مراكز خدمة عملاء Bosch المعتمدة.

خدمة العملاء واستشارات الاستخدام

المغرب

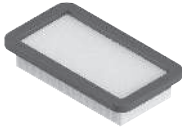
الهاتف: +212 5 29 31 43 27

يلزم ذكر رقم الصنف ذو الخانات العشر وفقا للوحة
صنع المنتج عند إرسال أية استفسارات أو طلبيات
قطع غيار.

التخلص من العدة الكهربائية

يجب التخلص من الشافطة الخوائية والتوابع
والتغليف بطريقة محافظة على البيئة عن طريق
تسليمها لمراكز النفايات القابلة لإعادة التصنيع.
لا ترم الشافطة في النفايات المنزلية!





2 608 000 889



2 608 000 886



2 608 000 585



2 608 000 769



2 608 000 887



2 608 000 661



2 608 000 797



2 608 000 806



2 608 000 890



2 608 001 109



2 608 000 891



2 608 438 691



5 m

4 m



22 mm

28 mm



2 608 000 568



2 608 000 885

Servicekontakte
Service Contacts
Contacts de Service
Contactos de Servicio
Контакты сервисных центров



<https://www.bosch-pt.com/serviceaddresses>

Garantiebedingungen
Guarantee Conditions
Conditions de Garantie
Condiciones de Garantía
Условия гарантии



<https://www.bosch-pt.com/guarantee/202601>